

中国建设劳动学会文件

中建学 [2018] 12 号

关于印发 2018 年中国技能大赛—全国住房城乡建设行业“浙建杯”职业技能竞赛技术文件的通知

各有关单位：

根据中国建设劳动学会和中国就业培训技术指导中心联合下发的《关于举办 2018 年中国技能大赛—全国住房城乡建设行业“浙建杯”职业技能竞赛的通知》（中建学联 [2018] 1 号）精神，竞赛组委会命题组组织制定了竞赛职业（工种）技术文件，现予以印发实施。技术文件及相关材料等敬请登陆中国建设劳动学会网站（<http://www.ccla.com.cn>）查询。



抄报：住房城乡建设部人事司，人力资源社会保障部职业能力建设司
抄送：各省、自治区住房城乡建设厅，直辖市建委，新疆生产建设兵团
建设局，国务院有关部门行业协会、有关企事业单位，各省、自
治区直辖市及新疆生产建设兵团人力资源社会保障厅（局）

2018 年中国技能大赛—全国住房城乡建设行业“浙建杯”职业技能竞赛

技术文件

主办单位： 中国建设劳动学会
中国就业培训技术指导中心

承办单位： 浙江省建设投资集团有限公司
浙江省职教集团

协办单位： 浙江建设技师学院

指导单位： 住房城乡建设部人事司
人力资源社会保障部职业能力建设司

2018 年中国技能大赛—全国住房城乡建设行业
“浙建杯”职业技能竞赛组委会
2018 年 8 月

2018 年中国技能大赛-全国住房城乡建设行业“浙建杯”职业技能竞赛分为学生组和职工组两个组别，竞赛职业（工种）为钢筋工和防水工。竞赛试题由理论知识考试和技能操作两部分组成，其中理论知识考试成绩占总成绩的 30%，技能操作考试成绩占总成绩的 70%。

一、理论考试

（一）试题类型

理论知识试题分为单选题、多选题和判断题，实行百分制。

（二）考试时间

理论知识考试时间为 60 分钟。

（三）考试方式

理论知识考试采用闭卷笔答方式。

（四）样题与题库

竞赛依据参赛职业（工种）国家职业资格三级及以上（高级工及以上）标准命题，并在该标准基础上，适当增加行业新技术、新技能相关内容。理论知识试题的竞赛样题、题库及标准答案在中国建设劳动学会网站（<http://www.ccla.com.cn>）上公布，供参赛选手参考。

（五）考场规则

1、参赛选手须携带准考证提前 10 分钟进入考场，并按指定座位号入座。

2、理论知识考试统一发放纸笔等文具，参赛选手不得携带手机等通讯工具和与考试相关物品入场，违者取消考试资格。

3、参赛选手应在试卷规定位置填写姓名、准考证号等个人信息，仔细阅读各种题目的回答要求，在答题卷上填写答案。考卷其他位置不得有任何标记或符号，违者理论知识考试试卷

作废。

4、参赛选手应遵守考场纪律，服从监考人员指令，保持肃静，不准有作弊行为，违者取消考试资格。

5、迟到 15 分钟以上的参赛选手不得入场参加考试，开考 30 分钟后方可交卷。

6、考试过程中有问题可向监考人员举手示意，由监考人员负责处理。涉及到考题的内容不予解释。

7、考试时间终止，参赛选手应停止答题，并将试卷连同草稿纸一并上交后离开考场。保密组应当场密封试卷。

8、考试期间，考场外周围不得有人逗留或谈论试题。

9、除监考人员外，其他人员未经允许不得进入考场。

二、技能操作

（一）试题类型

技能操作考试试题为综合性应用试题。

（二）考试时间

钢筋工和防水工的实际操作比赛时间均为 240 分钟，含选手在比赛过程中休息、饮水、上洗手间等活动占用的时间。

（三）考场规则

1、参赛选手应提前 15 分钟携带自备工具，持准考证、身份证及抽取的工位号进入赛场。工作着装及安全帽的佩带应符合相关安全技术规程要求。比赛正式开始后，迟到 15 分钟以上者，不得进入赛场。

2、裁判长在参赛选手候赛时间内将竞赛任务书下发到各工位，参赛选手根据竞赛任务书要求合理计划安排。

3、参赛选手应听从裁判长发布竞赛开始指令后正式开始竞赛，充分利用现场提供的所有条件完成竞赛任务。

4、除非竞赛项目要求，参赛选手应使用赛场提供的设备和工具。参赛选手可根据自己所参加赛项，携带本技术文件中所列的个人设备和工具进入赛场，不得携带其他未经组委会认可的设备、工具、机具、材料等参赛。不得损坏、拆卸、改装赛场提供的设备和工具，违者取消比赛资格。

5、在竞赛过程中，参赛选手应遵守安全操作规程，接受裁判员的监督和警示，确保参赛选手人身安全及设备安全。因参赛选手个人误操作造成人身安全事故或设备故障时，裁判长有权中止选手竞赛。如非参赛选手个人因素出现的设备或工具故障而无法继续竞赛时，参赛选手可提出更换设备或工具的要求（参赛选手自带设备和工具赛场不负责更换），同意并更换后继续竞赛，并给参赛选手补足所耽误的竞赛时间。

6、参赛选手如提前结束竞赛，应举手向裁判员报告，竞赛结束时间由裁判员进行记录。参赛选手结束竞赛后不得再进行任何操作，离场后也不得再进入赛场。

7、裁判长在竞赛结束前 30 分钟、10 分钟进行竞赛剩余时间提醒，裁判长发布竞赛结束指令后，未完成任务的参赛选手应立即停止操作。

8、参赛选手应按照程序提交竞赛结果，裁判员在竞赛结果的规定位置做标记，并经双方签字确认。

9、竞赛过程中，领队、指导教师等非参赛选手不得进入竞赛场地。

（四）安全文明事项

1、竞赛场地应按规定设置消防等安全设施，参赛选手进入赛场应带安全帽，着装整洁，标志佩戴整齐。

2、竞赛任务完成后，应及时清理现场，并将剩余材料搬运

到指定地点。各种工具应清理干净，现场提供工具应按要求摆放整齐。

3、赛场内除指定的监考裁判、工作人员外，其他人员包括新闻报道等人员，应经组委会同意并佩戴相应的标志方可进入赛场。

4、参赛选手在技能操作过程中应确保安全文明、无事故。

(五) 技能操作竞赛试题

1、钢筋工

(1) 示意图

图 1、图 2、图 3 为某工程的一榀框架，请计算框架梁 (KL1) 的钢筋下料长度和框架柱 (KZ2) 的箍筋下料长度，编制配料单配料，并按要求下料制作、绑扎成型。框架柱 (KZ2) 的主筋现场另行单独提供，柱箍筋绑扎的范围为梁上 5 道、腋往下 5 道及梁柱节点处。

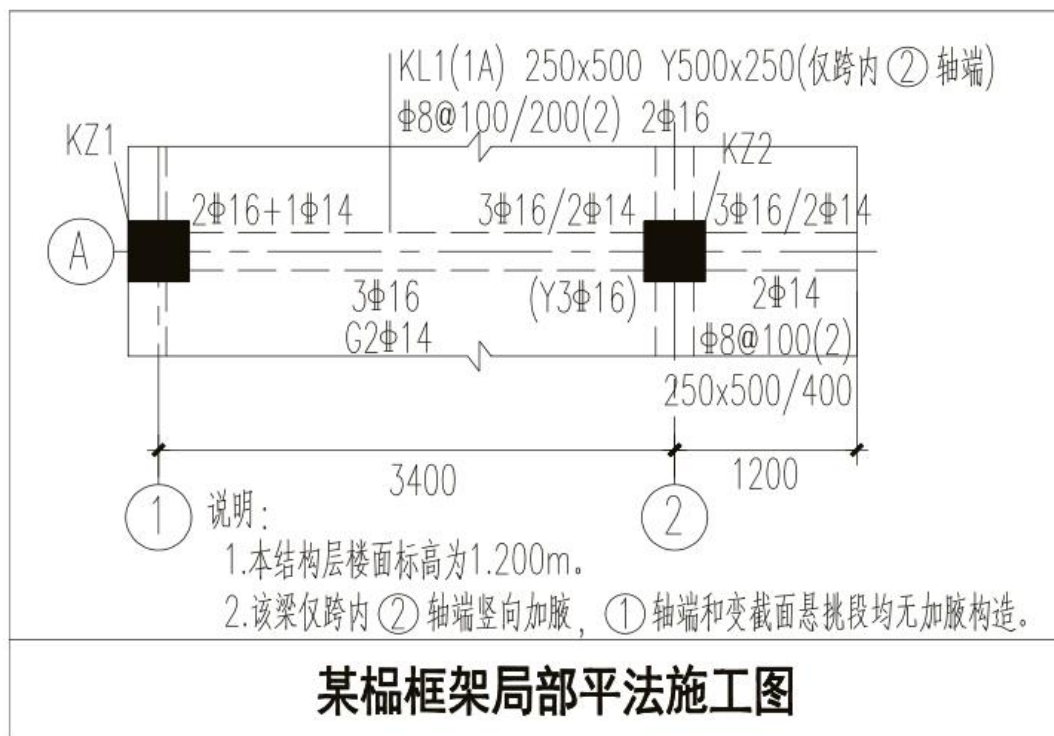


图 1

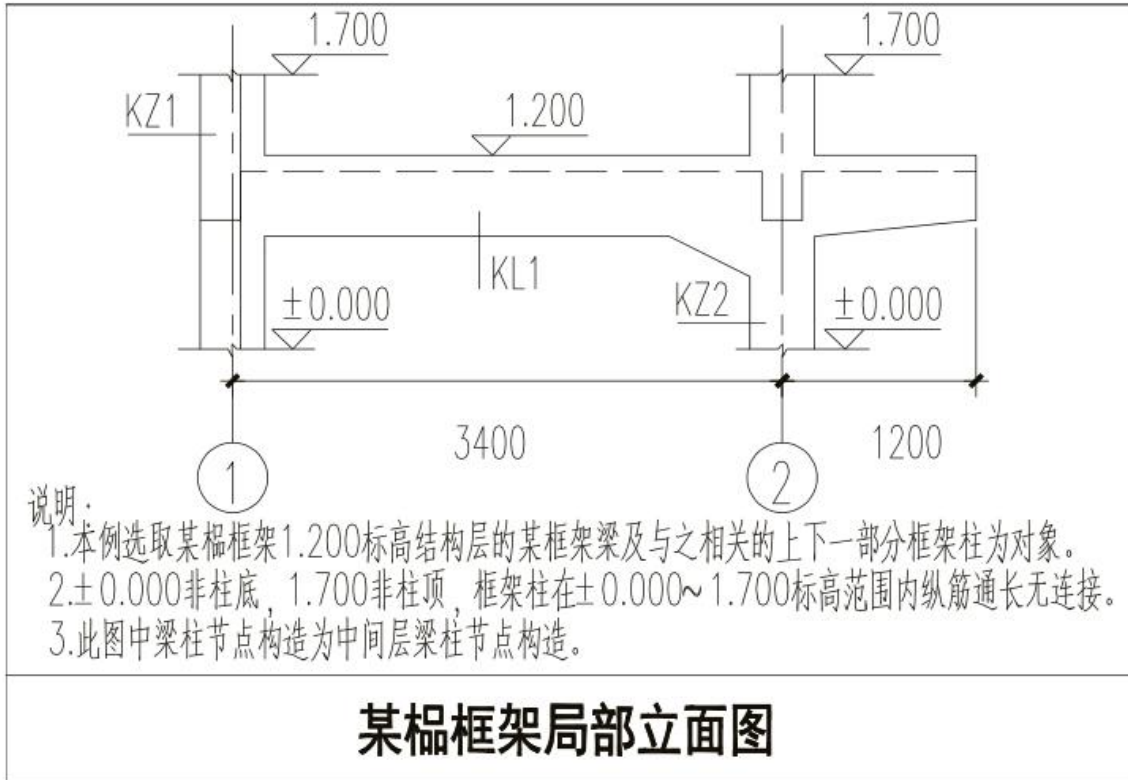


图 2

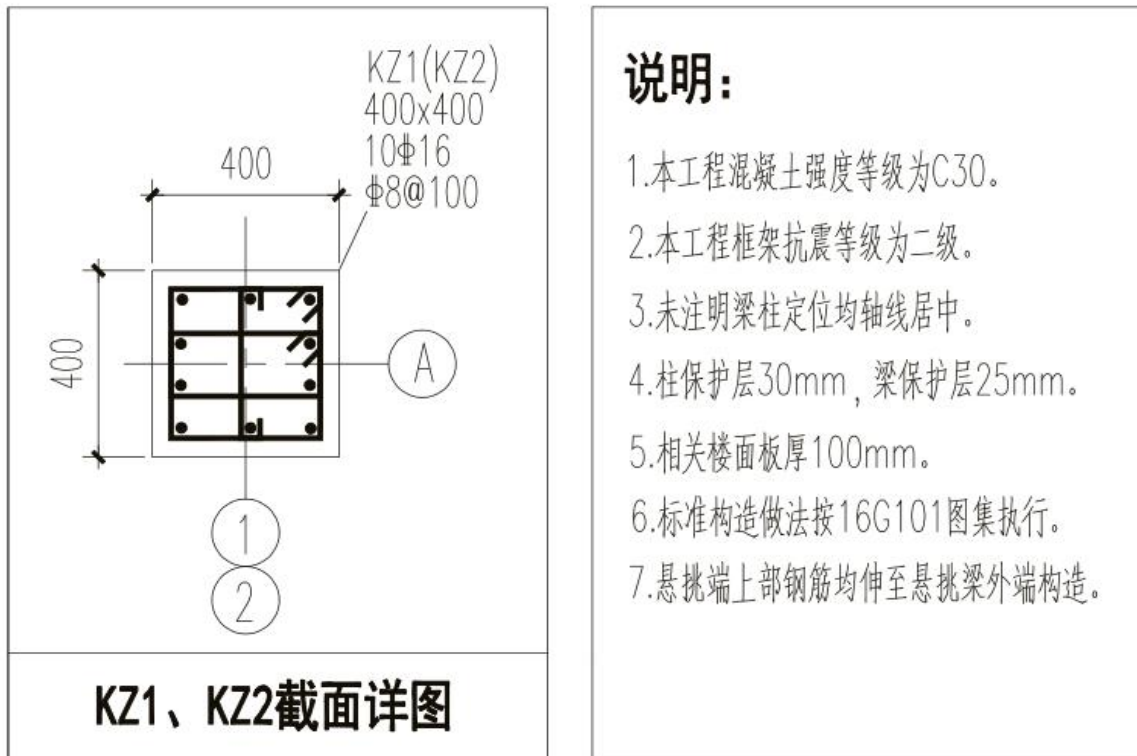


图 3

(2) 基本情况

1) 钢筋工赛场除满足参赛选手工位面积外，还需满足裁判巡视检测通道、裁判席、观摩通道等用途的场地。工位之间、通道之间需设置安全隔离设施。

2) 参赛选手工位面积为 15 m^2 ($2.5\text{m} \times 6\text{m}$)。钢筋加工平台为木头案子，长 2m 、高 0.8m 、宽 0.8m 、板厚 6cm ，案子腿为 $10\text{cm} \times 6\text{cm}$ 木方，案腿之间用木方斜撑拉结。加工平台应稳定牢靠。

3) 裁判（检测小组）应使用以下检测工具：钢卷尺（ 7.5m ）3 个、直钢板尺（ 200 mm 、 500 mm ）各一个、加腋处斜筋 1:1 的放样板一副、游标卡尺一个、带角度的大塑料三角板 1 副、记录板（夹）1 个、签字笔若干。

4) 每位参赛选手分配 4 个钢筋绑扎支架。支架由三角架底座、立杆和挂钩组成。挂钩高度统一为 1.2 米，用 $\Phi 10$ 钢筋制作。三角架底座、立杆用直径 20mm C 级钢制作，角度合理，重心稳定。每位参赛选手分配担棍 2 根，长 0.6 米，用 $\Phi 18$ 钢筋制作。赛场为参赛选手配备充足的粉笔、划笔、钉子等。

5) 参赛选手应自备工具包（箱），配备表 1 内工具：

表 1 参赛选手自备工具包（箱）

序号	名称	规格	数量	备注
1	断线钳	1050 型	1	—
2	钢筋扳子	制 $\Phi 6$ 、 $\Phi 8$ 、 $\Phi 10$ 筋	各 1	—
3	钢筋钩子		1	—
4	钢卷尺	7.5m	1	—
5	钢筋卡盘	制 $\Phi 6$ 、 $\Phi 8$ 、 $\Phi 10$ 筋	各 1	—
6	劳保防护用品		1 套	—
7	计算器、三角板、角度尺、直尺、划笔等		1 套	—
8	各自需要的在钢筋配料、下料制作、绑扎所用工具		若干	—
9	选手个人的创新工具		若干	需提前告知裁判组
10	图集（16G101-1）		1	经工作人员检查无任何标记方可带入竞赛场地

注：参赛选手的个人创新工具，只用来辅助加工，不可附着固定于比赛作品上。

6) 赛场向每位参赛选手提供表 2 内以下材料：

表 2

序号	规格	数 量	序号	规格	数 量
1	C16	5 根各 6m	5	C14	1 根 5m
2	C16	1 根 3m	6	C14	2 根各 7m
3	C16	5 根 1.7m	7	C8	23 根各 6m
4	C16	5 根 2.2m	8	扎丝 (20-22#, 长 28cm)	1.8 kg

注：提供给选手的钢筋必须是经过调直的直条钢筋。场每 6 组选手提供弯曲机一台，每位选手提供砂轮切割机一台，用以弯曲及切割 C14、C16 的钢筋。C8 的钢筋必须手弯及手工切割。

(3) 技能操作规则

1) 参赛选手应认真识读考卷，严格按照图纸设计说明完成作品。无说明者，均按国家现行有关施工规范要求操作。

2) 技能操作在指定场地完成，时间为 4 小时（配料计算 1 小时；下料制作及绑扎成型 3 小时）。竞赛时间包括配料计算、下料制作、绑扎成型、校对、调整、休息、饮水、上洗手间的时间。

3) 参赛选手在规定时间内未完成比赛项目的，比赛时间不予延长，未完成内容涉及评分项的不予评分。

4) 参赛选手进入赛场应检查下列事项：材料规格是否符合要求；材料数量是否准确；木头案子、钢筋支架、扎丝、钉子等是否齐全；材料尺寸是否准确。检查无误后，由监考裁判和选手双方签字确认。

5) 参赛选手应按本技术文件规定携带必备物品，竞赛开始后禁止相互借用工具，严格按照赛场发放的材料和指定的要求进行操作。

6) 参赛选手在操作过程中，如果将材料下错，裁判不予补发。参赛选手应独立完成所有项目，严禁与其他参赛选手、与会人员等交流接触。

7) 参赛选手操作完成后，应举手报告裁判记录操作竞赛完成时间，以备成绩相同时排序需要。参赛选手不得在试件上做任何标记。

8) 参赛选手应按照图示和要求的范围配料(配料单见表 3)。钢筋配料计算按照理论竞赛方式在下料制作、绑扎前单独进行，时间为 1 小时。配料单各部位尺寸须标注规范准确。参赛选手在下料制作、绑扎前另行发放统一的配料单。

表 4

钢筋弯曲调整值					
钢筋弯曲角度 (°)	30	45	60	90	135
钢筋弯曲调整值	0.35d	0.5d	0.85d	2.0d	2.5d
钢筋理论重量					
钢筋直径 (mm)	8	14	16		
钢筋理论重量 (kg/m)	0.395	1.21	1.58		
钢筋总长度和重量保留到小数点后两位数。					

9) 参赛选手按照统一发放的配料单下料制作、绑扎成型，自带工具。钢筋保护层厚度按设计要求。统一采用双丝十字扣绑扎，上下交叉，缠绕匝数 2-3 扣。各钢筋交叉点尽数绑扎，不得漏绑。箍筋设置位置按图集 16G101-1 要求确定。箍筋平直段为 10d。箍筋弯钩不允许在同一个方向上。

(4) 技能操作试题评分表

表 5 和表 6 为评分样表，分别对配料、下料制作、绑扎检测三个项目进行评分。

表 5

配料评分表		工位号:				
序号	评分项目	满分	考核要求	评分方法	减分	得分
1	钢筋编号和名称	6	符合设计要求	一处不正确或漏项扣 0.5 分，扣完为止。		
2	钢筋简图	12	符合设计、规范要求	缺一项或图形不正确或未标注尺寸或标注错误扣 0.5 分。		
3	钢筋规格	12	符合设计要求	其中一种不符合要求扣 1 分，扣完为止。		
4	计算式	24	符合设计、规范要求	不符合设计、图集及规范要求的不得分每种占 1 分。		
5	钢筋下料长度	12	符合设计、规范要求；允许误差±10mm	每种占 0.5 分，超误差者不得分。		
6	每件根数	12	符合设计、规范要求	每种占 0.5 分，根数有误者不得分。		
7	总长度	6	符合设计、规范要求；允许误差±20mm	超误差每种扣 0.5 分，扣完为止。		
8	钢筋重量	6	符合设计、规范要求；允许误差±0.02kg	超误差每种扣 0.5 分，扣完为止。		
9	各种弯曲长度	6	符合设计、规范要求；允许误差±10mm	超误差每种扣 0.5 分，扣完为止。		
10	卷面清晰	4	字迹图示清楚、正规	一处涂改扣 0.5 分，扣完为止。		
合 计		实得分×20%=				
备 注		裁判员		裁判长		
记录员:		年 月 日				

表 6

技能操作评分表

工位号

序号	检查项目		满分	检测内容	检测标准	评分方法	检测数据					得分
1	绑扎成型钢筋骨架	长	5	主筋外尺寸, 测 1 处	允许偏差 $\pm 5\text{mm}$	每超 1 mm 扣 1 分, 扣完为止。						
		宽	5	主筋外尺寸, 测 5 处	允许偏差 $\pm 5\text{mm}$		每处 1 分, 每处每超 1 mm 扣 0.5 分, 该处扣完为止					
		高	5	主筋外尺寸, 测 5 处	允许偏差 $\pm 5\text{mm}$							
2	受力钢筋	间距	5	净距, 测 5 处	允许偏差 $\pm 5\text{mm}$	每处 1 分, 每处每超 1 mm 扣 0.5 分, 该处扣完为止						
		非通长筋的水平段长度	5	每种类型测 1 根, 共 5 处	允许偏差 $\pm 5\text{mm}$							
		竖向长度	5	主筋外尺寸, 测 5 处	允许偏差 $-0, +5\text{mm}$							
		排距	2	净距, 测 2 处	允许偏差 $\pm 5\text{mm}$							
		90° 弯折角	3	测 3 处	允许偏差 $\pm 5^\circ$	每超 1° 扣 0.5 分, 该处扣完为止。						
3	加腋处纵筋	斜段长	2	外尺寸, 测 1 处	允许偏差 $-0, +5\text{mm}$	每超 1 mm 扣 1 分, 扣完为止。						
		竖段长	2	外尺寸, 测 1 处	允许偏差 $-0, +5\text{mm}$							
		角度	2	测 1 处	允许偏差 $\pm 5^\circ$	每超 1° 扣 1 分, 扣完为止。						
4	纵向构造钢筋	纵向构造钢筋位置	2	离骨架下面的距离, 测 1 处	允许偏差 $\pm 5\text{mm}$	每超 1 mm 扣 1 分, 扣完为止。						
		长度	2	测总长, 测 1 处	允许偏差 $\pm 5\text{mm}$							
5	拉结钢筋	水平段长度	2	测一处	允许偏差 $\pm 5\text{mm}$	每超 1 mm 扣 1 分, 扣完为止。						
		形状及位置	2	目测, 检测是否按设计要求		每错一处扣 1 分, 扣完为止。						
6	梁柱箍筋	宽度	5	箍筋内外尺寸, 测 5 处	允许偏差 $\pm 5\text{mm}$	每处 1 分, 每处每超 1 mm 扣 0.5 分, 该处扣完为止						

		高度	10	箍筋内外尺寸, 测 5 处	允许偏差 ±5mm	每处 2 分, 每处每超 1 mm 扣 1 分, 该处扣完为止						
		箍筋间距	5	净距、测 5 处 (含起步距 1 处)	允许偏差 ±5mm	每处 1 分, 每处每超 1 mm 扣 0.5 分, 该处扣完为止						
		箍筋外形方正	5	目测		先一个扣一分, 至此项不得分。						
		平直段长	3	测 3 处	允许偏差 -0, +5mm	每处 1 分, 每处每超 1 mm 扣 0.5 分, 该处扣完为止						
		135°弯折角	3	测 3 处	允许偏差 ±5°	每超 1° 扣 0.5 分, 该处扣完为止。						
7	梁柱节点处	箍筋个数	3	目测	符合规范要求及图集要求	个数错误, 扣 3 分						
		箍筋类型	3	目测	符合规范要求及图集要求	每错 1 处扣 1 分, 扣完为止						
		箍筋位置	4	实测 2 处	允许偏差 ±5mm	每处 2 分, 每处每超 1 mm 扣 1 分, 该处扣完为止						
8	钢筋绑扎		5	绑扣正确, 无缺扣、松扣		逐个检查, 每发现一个减 0.5 分, 至此项不得分。						
9	钢筋布置		3	规格、位置、数量、弯钩方向	符合设计、规范及图集要求	不符合要求每处扣一分, 扣完为止						
10	安全文明施工		5	工完场清无事故		出现事故无分, 工完场未清无分或酌情扣分, 动态检查。						
合计			实得分×80%=									
备注			裁判员					裁判长				

(5) 评分注意事项

理论知识占总成绩的 30%，技能操作占总成绩的 70%，两项合计满分 100 分计算名次。如总分相同，技能操作分数高的名次在前；如理论知识和技能操作分数分别都相同，则技能操作时间短的名次在前。

技能操作各项目采用 100 分制评分。各项目占技能操作总分比例：配料占 20%、实际操作占 80%。配料、实际操作各自分别为 100 分，按各自所占比例换算成相应分数计入技能操作总分。

具体的评分方案及预定的测量位置图将在赛前统一确定。主观评分时由各组所有裁判员集体裁定。

2、防水工

本职业工种的技能操作分两个模块：热熔 SBS 改性沥青防水卷材施工和聚合物水泥防水涂料（JS）施工。

(1) 竞赛用工具材料和模型

1) 竞赛用工具

A. 热熔 SBS 改性沥青防水卷材施工用工具（见表 1、表 2）

表 1 赛场提供的材料及器具

序号	材料及器具	规格	数量	
1	防水卷材	操作用卷材：SBS II PY PE PE 3（1m 宽）	1m*7.4m	每人
2	密封胶/胶枪	聚氨酯密封胶（PU），300ml/支	1 支胶/枪	
3	金属管箍	螺丝调径紧固，最小直径不小于 120mm	1 个	
4	液化气	家用瓶装液化气、配套减压阀，金属卡箍	1 瓶	
5	木板	1.2m*1.5m 用于裁剪卷材	1 块	
6	灭火器	泡沫灭火器	1 只	
7	喷火枪	液化气喷火枪	二支以上	备用
8	液化气管及接口	橡胶液化气管，符合质量标准并能安全使用，长度不小于 5m 或更长；接口器或紧固箍卡	二套以上	

表 2 参赛选手自备的材料及器具

序号	材料及器具	规格	数量
1	喷火枪	液化气喷火枪，可用多规格直径喷火筒，多规格长度，应带支架喷枪或独立搁枪支架	自行确定
2	液化气管及接口	符合质量标准并能安全使用的橡胶液化气管，长度不小于 5m 或更长；特殊软管自带接口器或紧固箍卡	1 套
3	压辊	Φ50mm，长 100mm 或其他规格	自行确定
4	卷尺、直尺、T 形尺	长度大于 1.2m	自行确定
5	墙纸刀、剪刀	常规，裁剪卷材用	自行确定
6	压板	带软质泡沫，挤沥青胶用	1 只
7	铲刀	封边、刮胶用	1 把
8	螺丝刀等小型工具	紧固螺丝等使用	若干种
9	笔、纸、计算器	计算、划线用	自行确定
10	防护用品	考核要求：工作服、工作鞋 其他自备：手套、口罩等	自行确定

注：可按需要增加其他用具

B. 聚合物水泥防水涂料（JS）施工用工具（表3、表4）

表3 赛场提供的材料及器具

序号	材料及器具	规格	数量	
1	防水涂料	聚合物水泥防水涂料（JS）II型	5kg	每人
2	无纺布	50g/m ² 化纤无纺布	4m ²	
3	配料搅拌桶	20L左右	2个	
4	电子称	20kg 量程以上	1台	
5	220V 电源及插座	用于涂料搅拌	二插+三插	
6	自来水及桶	用于涂料稀释	2kg	
7	电动搅拌器/搅拌桨头	20L手持式电动涂料搅拌器	2套	备用
8	毛刷	涂刷涂料用 50mm~100mm	共10把	

表4 参赛选手自备的材料及器具

序号	材料及器具	规格	数量
1	电动搅拌器/搅拌桨头	20L手持式电动涂料搅拌器	1套
2	滤网	用于过滤涂料粉团	自行确定
3	毛刷	涂刷涂料用 50mm~100mm	自行确定
4	美纹纸或胶带	留置周边空白区用	自行确定
5	其他用品与卷材施工用相同	同卷材施工用	自行确定

2) 竞赛用模型

A. 热熔 SBS 改性沥青防水卷材竞赛用模型。

卷材防水模型模拟女儿墙节点，包括屋面平面、女儿墙立面、水平阴角、竖向阳角、竖向阴角、三度阴角、二度阴角+一度阳角、出屋面管道，卷材防水操作模型见图 1。模型用木板制成，表面覆有普通改性沥青卷材作垫层。图中排水坡度为示意，并非实际模型有坡度。

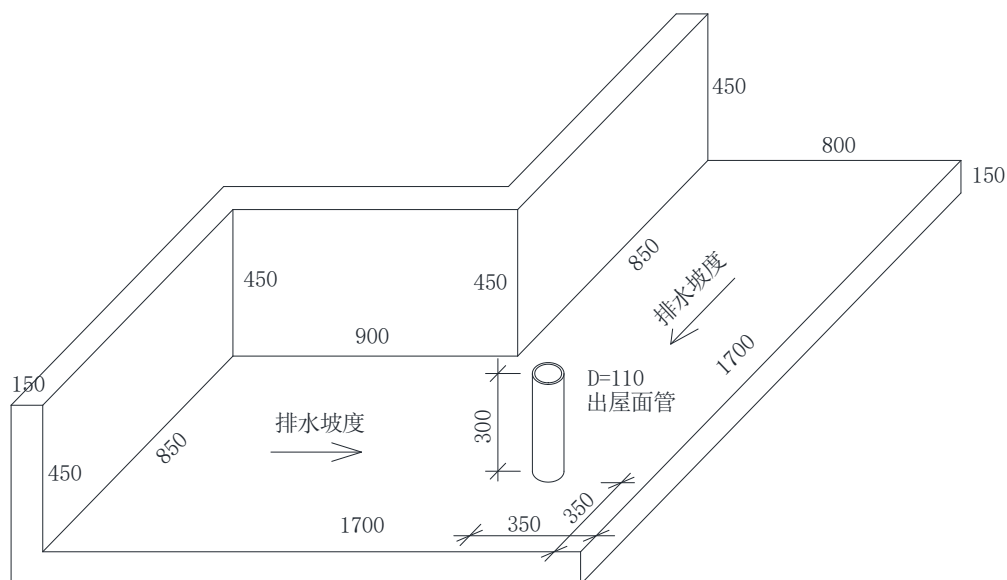


图 1：热熔 SBS 改性沥青防水卷材铺贴竞赛用模型（单位 mm）

B. 聚合物水泥防水涂料（JS）竞赛用模型

涂料防水模型模拟女儿墙节点，包括屋面平面、女儿墙立面、水平阴角、竖向阳角、三度阴角、水落口，涂料防水操作模型见图 2。

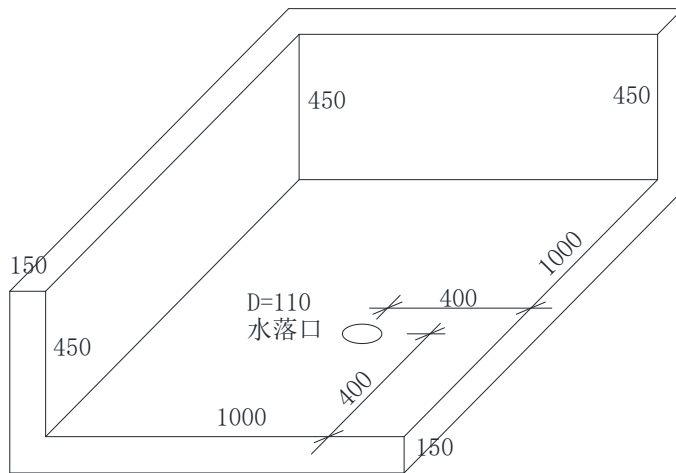


图 2 JS 聚合物水泥防水涂料施工竞赛用模型（单位 mm）

(2) 操作竞赛要求

1) 热熔 SBS 改性沥青防水卷材竞赛要求

A. 竞赛准备

a) 防护用品佩戴：要求穿着工作服、工作鞋，手套、口罩等其他防护用品根据需要佩戴。

b) 材料及工具检查：工具、防水材料及辅助材料、模型、液化气及管线等。

B. 技术要求及说明

a) 模型平面有排水坡度标识，卷材铺贴按规范要求顺水搭接施工。

b) 卷材铺贴区域为模型的大平面、女儿墙立面，上下左右周边留出 $50\text{mm} \pm 5\text{mm}$ 空白。

c) 任何部位卷材叠层不得超过 3 层，不得出现 4 层搭接。

d) 基层不需要涂刷基层处理剂。

e) 卷材铺贴区域四周边界处应进行热熔挤胶收头处理。

f) 平面卷材上翻至女儿墙高度 $250\text{mm} \pm 5\text{mm}$ 。

g) 出屋面管道部位破开卷材穿入，不得从管顶套入。洞口卷材应“瓜皮”分割，并上翻至管壁，“瓜皮”分割应均分为 12~14 等份。

h) 卷材搭接宽度为 $100\text{mm} \pm 5\text{mm}$ 。

i) 立面卷材下翻至平面，宽度为 $250\text{mm} \pm 5\text{mm}$ 。

j) 每一立面单独铺贴卷材，卷材在竖向阴角和竖向阳角部位弯折至另一立面，宽度为 $150\text{mm} \pm 5\text{mm}$ 。

k) 平面卷材穿管破口处应采用卷材盖缝，宽度 $300\text{mm} \pm 5\text{mm}$ ，骑缝均分铺贴。

l) 出屋面管道根部应采用卷材包裹，高度 $250\text{mm} \pm 5\text{mm}$ ，包裹卷材自行搭接宽度为 $30\text{mm} \pm 5\text{mm}$ 。包管卷材至管根应采用“裙分”开叉的方法与平面卷材搭接，“裙分”宽度为 $80\text{mm} \pm 5\text{mm}$ ，分 12~14 等份（图 3）。

m) 管根防水层上口用金属箍固定，金属箍上口与卷材上口齐平，并用高分子密封胶密封。管根与平面交接处阴角，用密封胶进行加强防水密封，密封胶应将“裙分”叉口填补封实（图 4）。

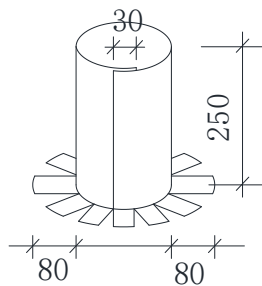


图 3 出屋面管防水卷材

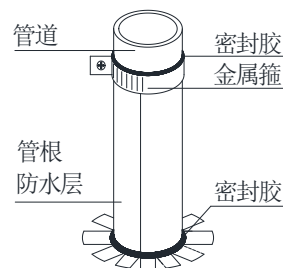


图 4 出屋面管防水卷材固定密封

n) 卷材防水层铺贴完成最终样式 (图 5)。

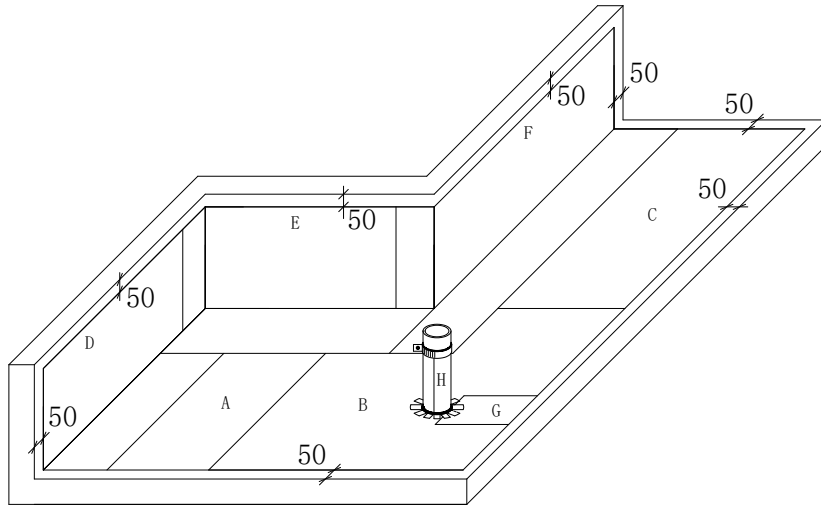


图 5 防水卷材铺贴完成样式

2) 聚合物水泥防水涂料 (JS) 竞赛要求

A. 竞赛准备

a) 防护品佩戴：要求穿着工作服、工作鞋。手套、口罩等其他防护用品根据需要佩戴。

b) 材料及工具检查：工具、防水材料及辅助材料、模型、电源等。

B. 技术要求及说明

a) 涂料施工区域为模型的大平面、女儿墙立面，上下左右周边留出 $50\text{mm} \pm 5\text{mm}$ 空白。

b) 基层不需要涂刷打底层。

c) 操作顺序：阴角加强层，用无纺布作胎基——水落口加强层，用无纺布作胎基——立面与平面涂料防水，用无纺布作胎基——表面一道涂料。

d) 平面与立面阴角做防水加强层，并采用无纺布胎基增强，无纺布通长铺贴，不得分块。加强层平面宽度与立面高度均为 $250\text{mm} \pm 5\text{mm}$ 。

竖向阴角做防水加强层，并采用无纺布胎基增强。无纺布胎基宽度 300mm，阴角二侧各 150mm±5mm，高度 400mm，至水平阴角止，不弯折。

水平阴角及竖向阴角加强层采用“涂料+无纺布+涂料”一次完成，涂料应浸透无纺布，不得有露白。

e) 水落口防水加强层范围为：距管口周边 80mm±5mm，深入水落口内 100mm±10mm。加强层用无纺布作胎基增强，管内无纺布搭接为 30mm，从管内翻向平面的无纺布应采用“裙分”开叉的方法，与平面卷材搭接，“裙分”开叉应将无纺布卷筒均分 12~14 等份，长度 80mm±5mm（图 6）。

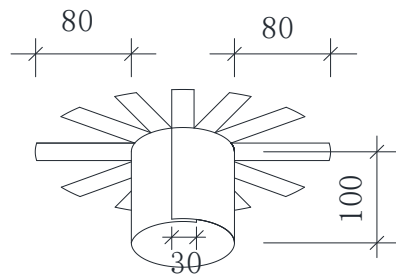


图 6 水落口无纺布胎基增强层

f) 在阴角加强层防水涂料表干后，进行大面（平面及立面）涂料防水层施工。大面涂料防水采用无纺布进行增强，“涂料+无纺布+涂料”作为一道工序连续完成，待涂层表干后，全部表面涂刷最后一道涂料。无纺布胎基在阴角部位不弯折，二立面及平面的无纺布均铺贴到阴角止，不弯折。无纺布收头未至阴角或超过阴角均不大于 10mm。

g) 平面的无纺布在水落口部位应采用“瓜分”的方法将无纺布破开，并向水落口内弯折贴实。水落口无纺布应均匀“瓜分” 12~14 等份。

h) 涂料防水层施工完成最终样式 (图 7)。

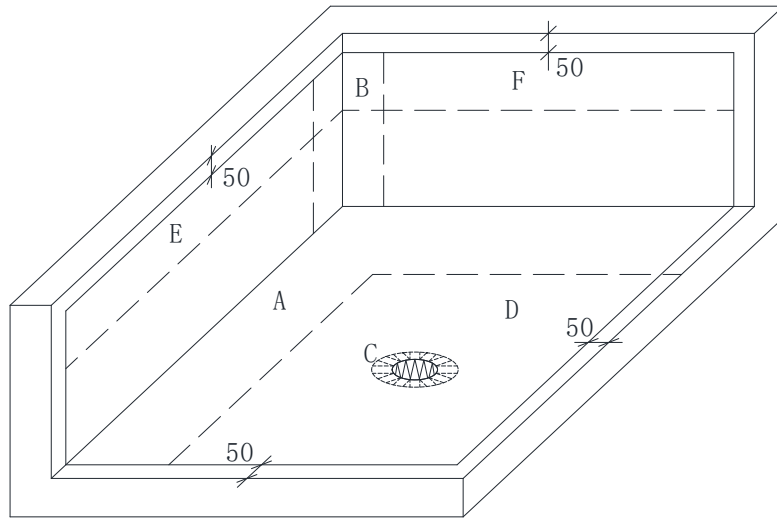


图 7 涂料防水操作完成样式

(3) 考试时间

防水卷材与防水涂料交叉作业，同时施工。技能操作时间为 240 分钟，含休息、去洗手间等时间。

(4) 模型要求

模型用木板及木档制作，模型强度应能承受上人施工作业的要求。木板表面应平整，不得使用涂刷油漆的木板。

模型表面覆面普通改性沥青卷材作垫层，以防木板燃烧，同时模型可重复利用。

出屋面管道及下水落口均采用直径为 110mm 的硬质 PVC 管制作，并固定在模型上，不得摇晃或跌落。

(5) 工位面积及布置要求

工位应符合防水施工操作、模型工具摆放、材料裁剪等需要，长度及宽度宜为 3.2m*3.2m，工位平面布置见（图 8）。

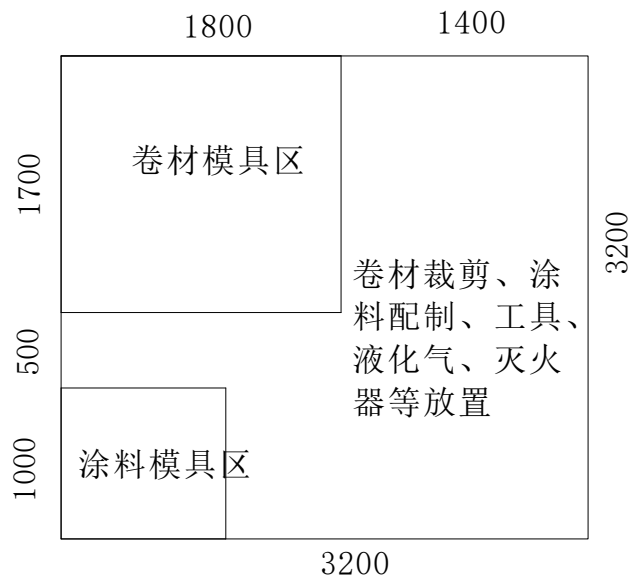


图 8 工位平面布置

(6) 技能操作评分方法

热熔 SBS 改性沥青防水卷材技能操作单项满分为 100 分，JS 防水涂料技能操作单项满分为 100 分，安全及其他满分为 100 分，三项得分比例分别是：热熔 SBS 改性沥青防水卷材 65%，JS 防水涂料 25%，安全、熟练及其他 10%，三项累加得分为技能操作个人总分，见表 5。最终分数四舍五入，计整数分值。

表 5 技能操作各项成绩比例分配

项目	单项分值	比例	满分
热熔 SBS 改性沥青防水卷材	100	65%	65
聚合物水泥防水涂料 (JS)	100	25%	25
安全、文明、熟练及其他	100	10%	10
合计得分			100

1) 热熔 SBS 改性沥青防水卷材技能操作标准及评分

表 6 热熔 SBS 改性沥青防水卷材技能操作标准及评分表

序号	内容		满分	标准/检测		扣分	
1	卷材 搭接	平面卷材 A、B 搭接 宽度	4	100mm±5mm	检测 2 处	95~90mm (含) 或 105~115mm (含)	-1
		平面卷材 B、C 搭接 宽度				<90mm 或 >115mm	-2
		立面卷材 D、E 搭接 宽度	4	150mm±5mm	检测 2 处	145~140mm (含) 或 155~165mm (含)	-1
		立面卷材 E、F 搭接 宽度				<140mm 或 >165mm	-2
平面卷材 A、B 搭接 宽度	4	顺水搭接	检测 2 处	逆水搭接	-2		
平面卷材 B、C 搭接 宽度							
2	卷材 与基 层粘 结	平面卷材 A、B、C; 立面卷材 D、E、F	12	粘结面 90%以 上	检测 4 处	粘结面 90%~80% (含)	-1
						粘结面 <80%	-3
3	卷材 与卷 材粘 结	平面卷材 A 与卷材 B; 平面卷材 B 与卷材 C; 立面卷材 D 与卷材 E; 立面卷材 E 与卷材 F; 出屋面管卷材 H 自搭 接; 盖缝卷材 G 与卷材 A 搭接	12	粘结面 90%以 上	检测 6 处	粘结面 90%~80% (含)	-1
						粘结面 <80%	-2
4	平面 卷材 穿管 处理	卷材 B 穿管部位, 采 用“瓜分”方法开孔	3	分 12~14 份		12 份~8 份 (含) 或 > 14	-1
						<8 份	-3
		卷材 B 破口	3	破口穿管		采用套入穿管, 未破口 穿管	-3
		卷材 B 破口盖缝条 G	4	盖缝条 G 在缝 的二侧各搭 接 150mm ± 10mm	检测 2 处	<140 或 >160mm	-1
<130mm 或 >170mm	-2						

序号	内容		满分	标准/检测		扣分		
5	出屋面管道节点防水	卷材H包裹管道高度	3	250mm±5mm	任检 1 处	245~235mm (含) 或 255~270mm (含)	-1	
						<235mm 或 >270mm	-3	
		包裹管道卷材H搭接宽度	3	30mm±5mm	任检 1 处	25~20mm (含) 或 35~45mm (含)	-1	
						<20mm 或 >45mm	-3	
		卷材H管根“裙分”处理	3	破开 12~14 份		12 份~8 份 (含) 或 >14	-1	
						<8 份	-3	
			3	“裙分”长度 80mm±5mm	任检 1 处	75~70mm (含) 或 85~95mm (含)	-1	
				<70mm 或 >95mm	-3			
	管道卷材H上部收头金属箍固定	1	金属箍固定牢固无松动		无金属箍或金属箍未箍紧, 可转动	-1		
	管道卷材上部收头用密封胶封口	3	上口卷材与管道之间缝隙完全封闭		上口无密封胶封口或密封胶未完全密封	-3		
	管道卷材下部管根阴角用密封胶密封	3	下部管根阴角密封胶应填满卷材分叉点		下口密封胶未完全填满卷材分叉点	-3		
6	卷材收头挤胶封口	平面卷材收头挤胶, 立面卷材收头挤胶, 卷材搭接边挤胶	12	5mm (-1mm)	检测 6 处	4~3mm (含)	-1	
						<3mm	-2	
7	卷材裁剪尺寸	立面卷材下翻至平面	4	250mm±5mm	检测 2 处	245~235mm (含) 或 255~270mm (含)	-1	
						<235mm 或 >270mm	-2	
		平面卷材上翻至立面	4	250mm±5mm	检测 2 处	245~235mm (含) 或 25~5270mm (含)	-1	
						<235mm 或 >270mm	-2	
8	卷材观贴质量	收头顺直, 卷材面无皱褶, 表面无污染, 无破损	6	周边收头留边 50mm ± 5mm	检测 1 处	<45~40mm (含) 或 55~60mm (含)	-1	
						<40mm 或 >60mm	-2	
						检测 1 处	45~40mm (含) 或 55~60mm (含)	-1
						<40mm 或 >60mm	-2	
					检测 1 处	45~40mm (含) 或 55~60mm (含)	-1	
						<40mm 或 >60mm	-2	

序号	内容		满分	标准/检测		扣分	
8	卷材外观铺贴质量	收头顺直, 卷材面无皱褶, 表面无污染, 无破损	6	卷材无皱褶	全部防水层表面	1处皱褶	-1
						2处或3处皱褶	-2
						3处以上皱褶	-3
			3	卷材表面无污染或膜面破损	全部防水层表面	1处污染或膜面破损	-1
						2处或3处污染或膜面破损	-2
						3处以上污染或膜面破损	-3
			3	卷材无穿透性破损	全部防水层	1处穿透性破损	-1
						2处或3处穿透性破损	-2
						3处以上穿透性破损	-3

2) 聚合物水泥防水涂料 (JS) 技能操作标准及评分

表 7 聚合物水泥防水涂料 (JS) 技能操作标准及评分表

序号	内容		满分	标准/检测		扣分		
1	无纺布胎基裁剪尺寸	阴角加强层, 立面高度	12	250mm±5mm	检测 4 处	245~240mm (含) 或 255~265mm (含)	-1	
						240~230mm (含) 或 265~275mm (含)	-2	
						<230mm 或 >275mm	-3	
		阴角加强层, 平面宽度	12	250mm±5mm	检测 4 处	245~240mm (含) 或 255~265mm (含)	-1	
						240~230mm (含) 或 265~275mm (含)	-2	
						<230mm 或 >275mm	-3	
2	水落口节点防水	无纺布胎基C深入管内	6	100mm±10mm	检测 1 处	90~80mm (含) 或 110~120mm (含)	-2	
						<80mm 或 >120mm	-6	
						无纺布胎基C上翻至平面“裙分”处理	6	破开 12~14 份
		无纺布D水落口, 采用“瓜分”开孔	6	分 12~14 份	检测 1 处	<8份	-6	
						“裙分”长度 80mm±5mm	75~70mm (含) 或 85~95mm (含)	-2
						<70mm 或 >95mm	-6	
3	平面无纺布D水落口, 采用“瓜分”开孔	6	分 12~14 份	检测 1 处	12份~8份 (含) 或 >14	-2		
					<8份	-6		

序号	内容		满分	标准/检测		扣分	
4	平面及立大面防水层	平面无无纺布胎基铺贴	4	无纺布收头距阴角 \leq 10mm	检测 1 处	>10mm	-4
			6	平面、立面各自单独铺贴无纺布。		没在铺贴或部分铺贴	-6
5	涂料防水层表面质量	涂层均匀、涂料将无纺布浸透不露白；无生粉颗粒；无堆积；立面无流挂、周边收头平直，防水层面无皱褶	6	涂层均匀，无纺布浸透不露白		1处不均匀或无纺布露白	-2
						2处不均匀或无纺布露白	-4
						3处及以上不均匀或无纺布露白	-6
			6	无生粉颗粒		2粒生粉颗粒	-2
						4粒生粉颗粒	-4
						4粒及以上生粉颗粒	-6
			6	阴角及其他部位涂料无堆积		1处涂料堆积	-2
						2处涂料堆积	-4
						3处及以上涂料堆积	-6
			6	立面无流挂		1处涂料流挂	-2
						2处涂料流挂	-4
						3处及以上涂料流挂	-6
			6	防水层面无皱褶		1处皱褶	-2
						2处皱褶	-4
						3处及以上皱褶	-6
			12	周边收头留边 50mm \pm 5mm		检测 1 处	45~40mm (含) 或 55~60mm (含)
<40mm 或 >60mm	-4						
检测 1 处	45~40mm (含) 或 55~60mm (含)	-2					
	<40mm 或 >60mm	-4					
检测 1 处	45~40mm (含) 或 55~60mm (含)	-2					
	<40mm 或 >60mm	-4					

3) 材料节约、安全、文明评分

表 8 材料节约、安全、文明评分

序号	内容	满分	标准/检测	扣分	
1	材料节约	30	防水卷材 7.4m×1m	超用≤1.2m×1m	-5
				超用>1.2m×1m	-10
			防水涂料 5kg	超用≤1kg	-5
				超用>1kg	-10
			无纺布 4m×1m	超用≤1 m×1m	-5
				超用>1 m×1m	-10
2	安全	40	人身安全	操作过程发生自己或造成他人割破手、扭伤等伤害	-20
			防火安全	操作不当造成卷材或其他物品起火	-20
3	文明施工	30	穿着工作服、工作鞋	穿着不利于施工操作的服饰和无罗口的长袖、工作服不扣纽扣敞开穿着、穿着不利于施工操作的拖鞋等	-10
			完工后工位物品摆放整齐	未进行整理	-10
			地面干净，无垃圾	未进行清理	-10