

本职业工种的技能操作分两个模块：热熔 SBS 改性沥青防水卷材施工和聚合物水泥防水涂料（JS）施工。

### (1) 竞赛用工具材料和模型

#### 1) 竞赛用工具

#### A. 热熔 SBS 改性沥青防水卷材施工用工具（见表 1、表 2）

表 1 赛场提供的材料及器具

序号	材料及器具	规格	数量	
1	防水卷材	操作用卷材：SBS II PY PE PE 3（1m 宽）	1m*7.4m	每人
2	密封胶/胶枪	聚氨酯密封胶（PU），300ml/支	1 支胶/枪	
3	金属管箍	螺丝调径紧固，最小直径不小于 120mm	1 个	
4	液化气	家用瓶装液化气、配套减压阀，金属卡箍	1 瓶	
5	木板	1.2m*1.5m 用于裁剪卷材	1 块	
6	灭火器	泡沫灭火器	1 只	
7	喷火枪	液化气喷火枪	二支以上	备用
8	液化气管及接口	橡胶液化气管，符合质量标准并能安全使用，长度不小于 5m 或更长；接口器或紧固箍卡	二套以上	

表 2 参赛选手自备的材料及器具

序号	材料及器具	规格	数量
1	喷火枪	液化气喷火枪，可用多规格直径喷火筒，多规格长度，应带支架喷枪或独立搁枪支架	自行确定
2	液化气管及接口	符合质量标准并能安全使用的橡胶液化气管，长度不小于 5m 或更长；特殊软管自带接口器或紧固箍卡	1 套
3	压辊	Φ50mm，长 100mm 或其他规格	自行确定
4	卷尺、直尺、T 形尺	长度大于 1.2m	自行确定
5	墙纸刀、剪刀	常规，裁剪卷材用	自行确定
6	压板	带软质泡沫，挤沥青胶用	1 只
7	铲刀	封边、刮胶用	1 把
8	螺丝刀等小型工具	紧固螺丝等使用	若干种
9	笔、纸、计算器	计算、划线用	自行确定
10	防护用品	考核要求：工作服、工作鞋 其他自备：手套、口罩等	自行确定

注：可按需要增加其他用具

B. 聚合物水泥防水涂料（JS）施工用工具（表 3、表 4）

表 3 赛场提供的材料及器具

序号	材料及器具	规格	数量	
1	防水涂料	聚合物水泥防水涂料（JS）II 型	5kg	每人
2	无纺布	50g/m <sup>2</sup> 化纤无纺布	4m <sup>2</sup>	
3	配料搅拌桶	20L 左右	2 个	
4	电子称	20kg 量程以上	1 台	
5	220V 电源及插座	用于涂料搅拌	二插+三插	
6	自来水及桶	用于涂料稀释	2kg	
7	电动搅拌器/搅拌桨头	20L 手持式电动涂料搅拌器	2 套	备用
8	毛刷	涂刷涂料用 50mm~100mm	共 10 把	

表 4 参赛选手自备的材料及器具

序号	材料及器具	规格	数量
1	电动搅拌器/搅拌桨头	20L 手持式电动涂料搅拌器	1 套
2	滤网	用于过滤涂料粉团	自行确定
3	毛刷	涂刷涂料用 50mm~100mm	自行确定
4	美纹纸或胶带	留置周边空白区用	自行确定
5	其他用品与卷材施工用相同	同卷材施工用	自行确定

## 2) 竞赛用模型

### A. 热熔 SBS 改性沥青防水卷材竞赛用模型。

卷材防水模型模拟女儿墙节点，包括屋面平面、女儿墙立面、水平阴角、竖向阳角、竖向阴角、三度阴角、二度阴角+一度阳角、出屋面管道，卷材防水操作模型见图 1。模型用木板制成，表面覆有普通改性沥青卷材作垫层。图中排水坡度为示意，并非实际模型有坡度。

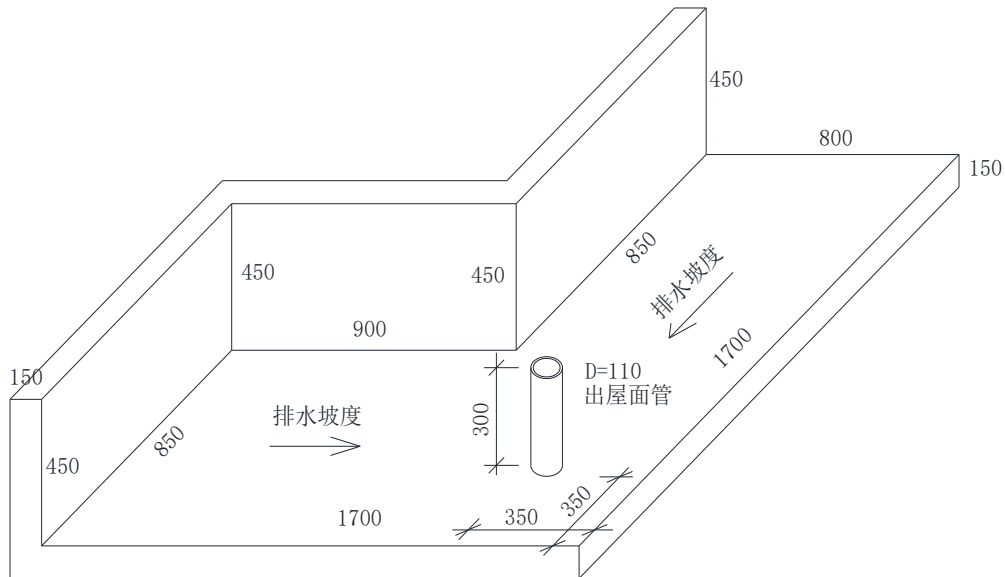


图 1: 热熔 SBS 改性沥青防水卷材铺贴竞赛用模型 (单位 mm)

## B. 聚合物水泥防水涂料（JS）竞赛用模型

涂料防水模型模拟女儿墙节点，包括屋面平面、女儿墙立面、水平阴角、竖向阳角、三度阴角、水落口，涂料防水操作模型见图 2。

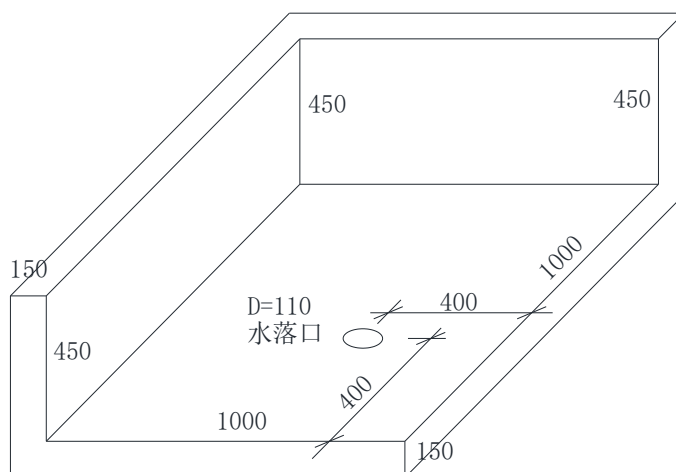


图 2 JS 聚合物水泥防水涂料施工竞赛用模型（单位 mm）

### (2) 操作竞赛要求

#### 1) 热熔 SBS 改性沥青防水卷材竞赛要求

##### A. 竞赛准备

a) 防护用品佩戴：要求穿着工作服、工作鞋，手套、口罩等其他防护用品根据需要佩戴。

b) 材料及工具检查：工具、防水材料及辅助材料、模型、液化气及管线等。

##### B. 技术要求及说明

a) 模型平面有排水坡度标识，卷材铺贴按规范要求顺水搭接施工。

b) 卷材铺贴区域为模型的大平面、女儿墙立面，上下左右周边留出  $50\text{mm} \pm 5\text{mm}$  空白。

c) 任何部位卷材叠层不得超过 3 层，不得出现 4 层搭

接。

- d) 基层不需要涂刷基层处理剂。
- e) 卷材铺贴区域四周边界处应进行热熔挤胶收头处理。
- f) 平面卷材上翻至女儿墙高度  $250\text{mm} \pm 5\text{mm}$ 。
- g) 出屋面管道部位破开卷材穿入，不得从管顶套入。洞口卷材应“瓜皮”分割，并上翻至管壁，“瓜皮”分割应均分为 12~14 等份。
- h) 卷材搭接宽度为  $100\text{mm} \pm 5\text{mm}$ 。
- i) 立面卷材下翻至平面，宽度为  $250\text{mm} \pm 5\text{mm}$ 。
- j) 每一立面单独铺贴卷材，卷材在竖向阴角和竖向阳角部位弯折至另一立面，宽度为  $150\text{mm} \pm 5\text{mm}$ 。
- k) 平面卷材穿管破口处应采用卷材盖缝，宽度  $300\text{mm} \pm 5\text{mm}$ ，骑缝均分铺贴。

l) 出屋面管道根部应采用卷材包裹，高度  $250\text{mm} \pm 5\text{mm}$ ，包裹卷材自行搭接宽度为  $30\text{mm} \pm 5\text{mm}$ 。包管卷材至管根应采用“裙分”开叉的方法与平面卷材搭接，“裙分”宽度为  $80\text{mm} \pm 5\text{mm}$ ，分 12~14 等份（图 3）。

m) 管根防水层上口用金属箍固定，金属箍上口与卷材上口齐平，并用高分子密封胶密封。管根与平面交接处阴角，用密封胶进行加强防水密封，密封胶应将“裙分”叉口填补封实（图 4）。

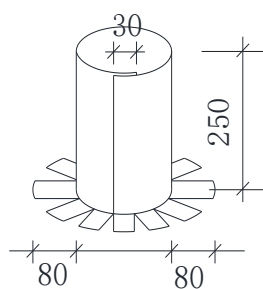


图 3 出屋面管防水卷材

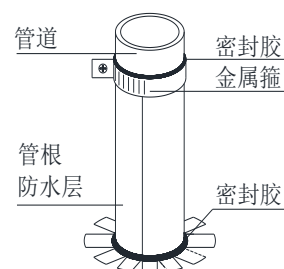


图 4 出屋面管防水卷材固定密封

n) 卷材防水层铺贴完成最终样式 (图 5)。

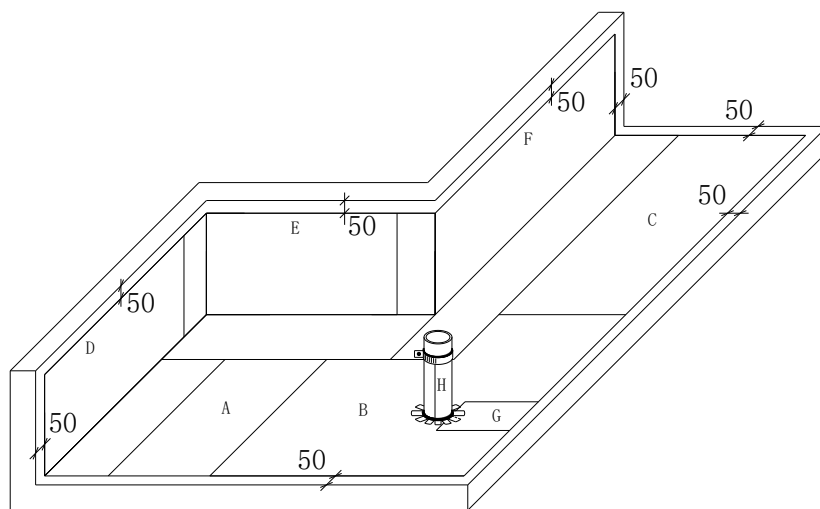


图 5 防水卷材铺贴完成样式

## 2) 聚合物水泥防水涂料 (JS) 竞赛要求

### A. 竞赛准备

a) 防护品佩戴：要求穿着工作服、工作鞋。手套、口罩等其他防护用品根据需要佩戴。

b) 材料及工具检查：工具、防水材料及辅助材料、模型、电源等。

### B. 技术要求及说明

a) 涂料施工区域为模型的大平面、女儿墙立面，上下左右周边留出  $50\text{mm} \pm 5\text{mm}$  空白。

b) 基层不需要涂刷打底层。

c) 操作顺序：阴角加强层，用无纺布作胎基——水落口加强层，用无纺布作胎基——立面与平面涂料防水，用无纺布作胎基——表面一道涂料。

d) 平面与立面阴角做防水加强层，并采用无纺布胎基增强，无纺布通长铺贴，不得分块。加强层平面宽度与立面高度均为  $250\text{mm} \pm 5\text{mm}$ 。

竖向阴角做防水加强层，并采用无纺布胎基增强。无纺布胎基宽度  $300\text{mm}$ ，阴角二侧各  $150\text{mm} \pm 5\text{mm}$ ，高度  $400\text{mm}$ ，

至水平阴角止，不弯折。

水平阴角及竖向阴角加强层采用“涂料+无纺布+涂料”一次完成，涂料应浸透无纺布，不得有露白。

e) 水落口防水加强层范围为：距管口周边  $80\text{mm}\pm 5\text{mm}$ ，深入水落口内  $100\text{mm}\pm 10\text{mm}$ 。加强层用无纺布作胎基增强，管内无纺布搭接为  $30\text{mm}$ ，从管内翻向平面的无纺布应采用“裙分”开叉的方法，与平面卷材搭接，“裙分”开叉应将无纺布卷筒均分  $12\sim 14$  等份，长度  $80\text{mm}\pm 5\text{mm}$ （图 6）。

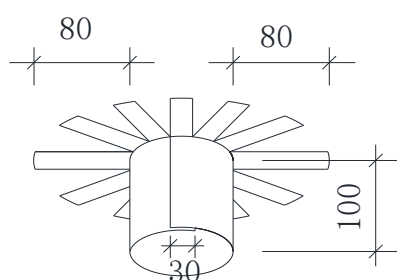


图 6 水落口无纺布胎基增强层

f) 在阴角加强层防水涂料表干后，进行大面（平面及立面）涂料防水层施工。大面涂料防水采用无纺布进行增强，“涂料+无纺布+涂料”作为一道工序连续完成，待涂层表干后，全部表面涂刷最后一道涂料。无纺布胎基在阴角部位不弯折，二立面及平面的无纺布均铺贴到阴角止，不弯折。无纺布收头未至阴角或超过阴角均不大于  $10\text{mm}$ 。

g) 平面的无纺布在水落口部位应采用“瓜分”的方法将无纺布破开，并向水落口内弯折贴实。水落口无纺布应均匀“瓜分”  $12\sim 14$  等份。





### (5) 工位面积及布置要求

工位应符合防水施工操作、模型工具摆放、材料裁剪等需要，长度及宽度宜为 3.2m\*3.2m，工位平面布置见(图 8)。

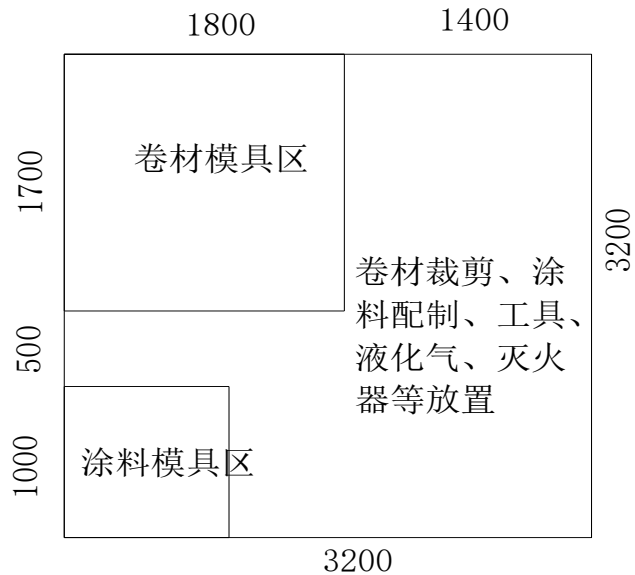


图 8 工位平面布置

### (6) 技能操作评分方法

热熔 SBS 改性沥青防水卷材技能操作单项满分为 100 分，JS 防水涂料技能操作单项满分为 100 分，安全及其他满分为 100 分，三项得分比例分别是：热熔 SBS 改性沥青防水卷材 65%，JS 防水涂料 25%，安全、熟练及其他 10%，三项累加得分为技能操作个人总分，见表 5。最终分数四舍五入，计整数分值。

表 5 技能操作各项成绩比例分配

项目	单项分值	比例	满分
热熔 SBS 改性沥青防水卷材	100	65%	65
聚合物水泥防水涂料 (JS)	100	25%	25
安全、文明、熟练及其他	100	10%	10
合计得分			100

## 1) 热熔 SBS 改性沥青防水卷材技能操作标准及评分

表 6 热熔 SBS 改性沥青防水卷材技能操作标准及评分表

序号	内容		满分	标准/检测		扣分	
1	卷材 搭接	平面卷材 A、B 搭接 宽度	4	100mm±5mm	检测 2 处	95~90mm (含) 或 105~115mm (含)	-1
		平面卷材 B、C 搭接 宽度				<90mm 或 >115mm	-2
		立面卷材 D、E 搭接 宽度	4	150mm±5mm	检测 2 处	145~140mm (含) 或 155~165mm (含)	-1
		立面卷材 E、F 搭接 宽度				<140mm 或 >165mm	-2
平面卷材 A、B 搭接 宽度	4	顺水搭接	检测 2 处	逆水搭接	-2		
平面卷材 B、C 搭接 宽度							
2	卷材 与基 层粘 结	平面卷材 A、B、C; 立面卷材 D、E、F	12	粘结面 90%以 上	检测 4 处	粘结面 90%~80% (含)	-1
						粘结面 <80%	-3
3	卷材 与卷 材粘 结	平面卷材 A 与卷材 B; 平面卷材 B 与卷材 C; 立面卷材 D 与卷材 E; 立面卷材 E 与卷材 F; 出屋面管卷材 H 自搭 接; 盖缝卷材 G 与卷材 A 搭接	12	粘结面 90%以 上	检测 6 处	粘结面 90%~80% (含)	-1
						粘结面 <80%	-2
4	平面 卷材 穿管 处理	卷材 B 穿管部位, 采 用“瓜分”方法开孔	3	分 12~14 份		12 份~8 份 (含) 或 > 14	-1
						<8 份	-3
		卷材 B 破口	3	破口穿管		采用套入穿管, 未破口 穿管	-3
		卷材 B 破口盖缝条 G	4	盖缝条 G 在缝 的二侧各搭 接 150mm ± 10mm	检测 2 处	<140 或 >160mm	-1
<130mm 或 >170mm	-2						

序号	内容		满分	标准/检测		扣分		
5	出屋面管道节点防水	卷材H包裹管道高度	3	250mm±5mm	任检 1 处	245~235mm (含) 或 255~270mm (含)	-1	
						<235mm 或 >270mm	-3	
		包裹管道卷材H搭接宽度	3	30mm±5mm	任检 1 处	25~20mm (含) 或 35~45mm (含)	-1	
						<20mm 或 >45mm	-3	
		卷材 H 管根“裙分”处理	3	破开 12~14 份		12 份~8 份 (含) 或 >14	-1	
						<8 份	-3	
			3	“裙分”长度 80mm±5mm	任检 1 处	75~70mm (含) 或 85~95mm (含)	-1	
				<70mm 或 >95mm	-3			
管道卷材H上部收头金属箍固定	1	金属箍固定牢固无松动		无金属箍或金属箍未箍紧, 可转动	-1			
管道卷材上部收头用密封胶封口	3	上口卷材与管道之间缝隙完全封闭		上口无密封胶封口或密封胶未完全密封	-3			
管道卷材下部管根阴角用密封胶密封	3	下部管根阴角密封胶应填满卷材分叉点		下口密封胶未完全填满卷材分叉点	-3			
6	卷材收头挤胶封口	平面卷材收头挤胶, 立面卷材收头挤胶, 卷材搭接边挤胶	12	5mm (-1mm)	检测 6 处	4~3mm (含)	-1	
						<3mm	-2	
7	卷材裁剪尺寸	立面卷材下翻至平面	4	250mm±5mm	检测 2 处	245~235mm (含) 或 255~270mm (含)	-1	
						<235mm 或 >270mm	-2	
		平面卷材上翻至立面	4	250mm±5mm	检测 2 处	245~235mm (含) 或 25~5270mm (含)	-1	
						<235mm 或 >270mm	-2	
8	卷材外观贴量	收头顺直, 卷材面无皱褶, 表面无污染, 无破损	6	周边收头留边 50mm ± 5mm	检测 1 处	<45~40mm (含) 或 55~60mm (含)	-1	
						<40mm 或 >60mm	-2	
						检测 1 处	45~40mm (含) 或 55~60mm (含)	-1
						<40mm 或 >60mm	-2	
					检测 1 处	45~40mm (含) 或 55~60mm (含)	-1	
						<40mm 或 >60mm	-2	

序	内容	满	标准/检测	扣分
---	----	---	-------	----

号			分				
8	卷材外观铺贴质量	收头顺直，卷材面无皱褶，表面无污染，无破损	6	卷材无皱褶	全部防水层表面	1处皱褶	-1
						2处或3处皱褶	-2
						3处以上皱褶	-3
			3	卷材表面无污染或膜面破损	全部防水层表面	1处污染或膜面破损	-1
						2处或3处污染或膜面破损	-2
						3处以上污染或膜面破损	-3
			3	卷材无穿透性破损	全部防水层	1处穿透性破损	-1
						2处或3处穿透性破损	-2
						3处以上穿透性破损	-3

2) 聚合物水泥防水涂料 (JS) 技能操作标准及评分表  
表 7 聚合物水泥防水涂料 (JS) 技能操作标准及评分表

序号	内容		满分	标准/检测		扣分	
1	无纺布胎基裁剪尺寸	阴角加强层，立面高度	12	250mm±5mm	检测 4 处	245~240mm (含) 或 255~265mm (含)	-1
						240~230mm (含) 或 265~275mm (含)	-2
						<230mm 或 >275mm	-3
		阴角加强层，平面宽度	12	250mm±5mm	检测 4 处	245~240mm (含) 或 255~265mm (含)	-1
						240~230mm (含) 或 265~275mm (含)	-2
						<230mm 或 >275mm	-3
2	水落口节点防水	无纺布胎基C深入管内	6	100mm±10mm	检测 1 处	90~80mm (含) 或 110~120mm (含)	-2
						<80mm 或 >120mm	-6
		无纺布胎基C上翻至平面“裙分”处理	6	破开 12~14 份	检测 1 处	12份~8份 (含) 或 >14	-2
						<8份	-6
					75~70mm (含) 或 85~95mm (含)	-2	
					<70mm 或 >95mm	-6	
3	平面无纺布落水口处理	平时无缝落水口，采用“瓜分”开孔	6	分 12~14 份		12份~8份 (含) 或 >14	-2
						<8份	-6

序号	内容		满分	标准/检测		扣分	
4	平面及立大面防水层	平面无无纺布胎基铺贴	4	无纺布收头距阴角 ≤ 10mm	检测 1 处	>10mm	-4
			6	平面、立面各自单独铺贴无纺布。		没在铺贴或部分铺贴	-6
5	涂料防水层表面质量	涂层均匀、涂料将无纺布浸透不露白；无生粉颗粒；无堆积；立面无流挂、周边收头平直，防水层面无皱褶	6	涂层均匀，无纺布浸透不露白		1处不均匀或无纺布露白	-2
						2处不均匀或无纺布露白	-4
						3处及以上不均匀或无纺布露白	-6
			6	无生粉颗粒		2粒生粉颗粒	-2
						4粒生粉颗粒	-4
						4粒及以上生粉颗粒	-6
			6	阴角及其他部位涂料无堆积		1处涂料堆积	-2
						2处涂料堆积	-4
						3处及以上涂料堆积	-6
			6	立面无流挂		1处涂料流挂	-2
						2处涂料流挂	-4
						3处及以上涂料流挂	-6
			6	防水层面无皱褶		1处皱褶	-2
						2处皱褶	-4
						3处及以上皱褶	-6
			12	周边收头留边 50mm ± 5mm		检测 1 处	45~40mm (含) 或 55~60mm (含)
<40mm 或 >60mm	-4						
检测 1 处	45~40mm (含) 或 55~60mm (含)	-2					
	<40mm 或 >60mm	-4					
检测 1 处	45~40mm (含) 或 55~60mm (含)	-2					
	<40mm 或 >60mm	-4					

### 3) 材料节约、安全、文明评分

表 8 材料节约、安全、文明评分

序号	内容	满分	标准/检测	扣分	
1	材料节约	30	防水卷材 7.4m×1m	超用≤1.2m×1m	-5
				超用>1.2m×1m	-10
			防水涂料 5kg	超用≤1kg	-5
				超用>1kg	-10
			无纺布 4m×1m	超用≤1 m×1m	-5
				超用>1 m×1m	-10
2	安全	40	人身安全	操作过程发生自己或造成他人割破手、扭伤等伤害	-20
			防火安全	操作不当造成卷材或其他物品起火	-20
3	文明施工	30	穿着工作服、工作鞋	穿着不利于施工操作的服饰和无罗口的长袖、工作服不扣纽扣敞开穿着、穿着不利于施工操作的拖鞋等	-10
			完工后工位物品摆放整齐	未进行整理	-10
			地面干净，无垃圾	未进行清理	-10